

Biegunsmöglichkeiten
Curving Examples



Minimalradius 10 cm
Minimum Radius 4"

G-Rail Schnurzug 5300

Schnurzug mit separat geführten Schnurkanälen. Die Anlagen können gerade oder abgebogen gefertigt werden. Die Biegeradien sind 10 cm, 20 cm und ab 40 cm stufenlos. Die Minimal-Retourenlänge ist 16 cm. Das maximale Vorhanggewicht eines geraden Zuges mit Gleiter ist 17 Kg bei 6 M Länge. Bei Wand- und Deckenmontage ist es möglich, das Zugsystem nachträglich zu montieren.

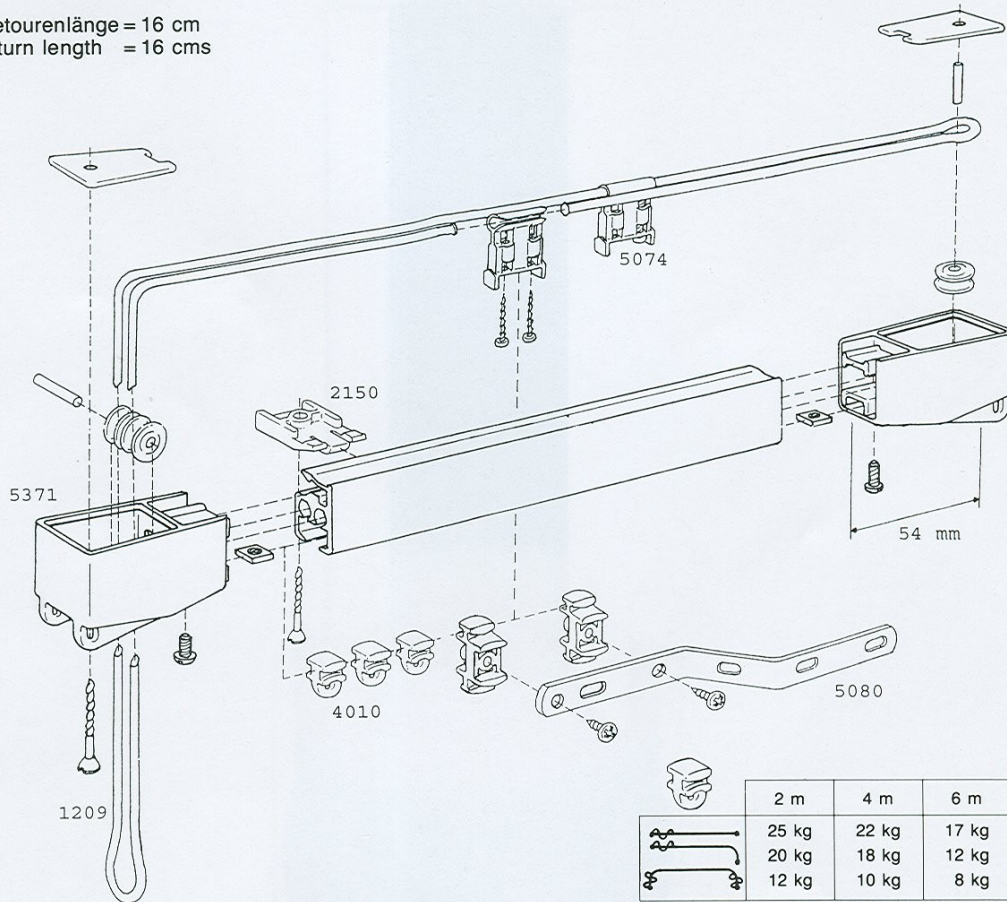
Farben: Standardmäßig alu-natur, weiß, braun, messing.

Cord drawn system 5300

The cords are contained in separate channels inside the track. System 5300 can be curved with a radius of 10 cms, 20 cms and from 40 cms upwards. The minimum guide return length with a 10 cms radius bend is 16 cms. Given a system length of 6.0 mts the maximum curtain weight is 17 kg. If required the cording set can be assembled or adjusted after the track has been installed.

Standard colours: silver or gold anodised and powder coated white or brown.

Min. Retourenlänge = 16 cm
Min. return length = 16 cms



1201
Schnurspanner/
Cord spring

2015/(5-7½-10-15)
Träger/
Extension bracket

4010
Gleiter/
Slide

5352
Schienenverbinder/
Connecting bridge

2017/N
Träger aluminium/
Extension bracket aluminium

1203
Schnurbeschwerer/
Cord weight

2150
Deckenträger/
Ceiling bracket

5074
Vorläufer/
Pilot runner

5370
Umlenkungs-Set/
Cord guide return set
- 1 x 5371 (Set L + R)
- 2 x 5074
- 1 x 5080

1210-3,5
Schnur Ø 3,5 mm/
Cord Ø 1/8"

2151
Wandträger/
Wall bracket

5080
Überzugswagen/
Overlapcarrier

5371
Umlenkungs-Paar/
Pair of cord guide returns