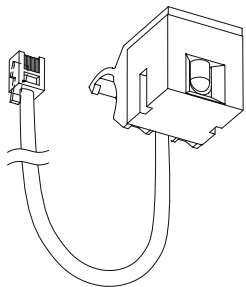


G-RAIL®

6040-2100



Infrarood ontvanger Infrared receiver IFR-Empfänger Récepteur infrarouge

NL - Er zijn drie manieren om het IR oog te plaatsen. Z.O.Z.

Sluit het IR-oog aan in poort 1 of 2 van de motor-unit. Het IR-oog snoer kan tussen rail en plafond door naar de achterzijde van de rail gehaald worden om het naar de motorunit te leiden.

Instellen rail

- Wanneer u beschikt over de G-Rail IR afstandsbediening (6040-1100) zie de infrarood handleiding.
 - Wanneer u beschikt over een IR afstandsbediening van een ander merk kunt u de handleiding van het betreffende G-Rail systeem raadplegen, let wel op dat de knop functies dan anders kunnen zijn.
-

EN - There are three ways to mount the IR eye.

Connect the IR eye to connector 1 or 2 of the motor-unit. The IR eye cable can be pulled between the rail and the ceiling through towards the rear of the rail to control the motor-unit.

Setting curtain positions

- When using G-Rail IR remote control (6040-1100) see IR manual.
-

DE - Es gibt 3 Möglichkeiten zur Anbringung des Infrarot-Empfängers, siehe nächste Seite.

Schliessen Sie den IFR-Empfänger in Eingang 1 oder 2 der Motoreinheit an. Das Empfängerkabel kann an der Rückseite zwischen Schiene und Decke zur Motoreinheit geleitet werden.

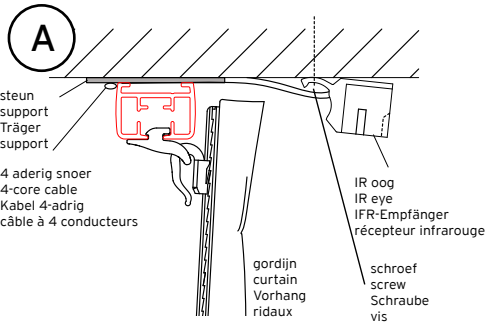
System abstellen

Wenn Sie die G-Rail Fernbedienung (6040-1100) verwenden, folgen Sie bitte der IFR-Anleitung. Insofern Sie eine IFR-Fernbedienung einer anderen Marke/Hersteller verwenden, so prüfen Sie die Kompatibilität dieser mit dem IFR-Empfänger und folgen dann dieser Anleitung. Bitte achten Sie darauf, dass die Tastenfunktionen und Programmierungsabläufe in diesem Fall anders sein können.

FR - Il ya 3 possibilites de montre le récepteur IR. La fiche RJ45 doit être connectée sous le moteur dans une des 2 entrées. Le câble du récepteur infrarouge peut être passé entre le rail et le plafond vers le côté arrière du rail et ensuite au kit de motorisation.

Programmer les positions des rideaux

- Si vous avez une G-Rail IR commande, reportez vous au IR manuel (6040-1100) pour les options de programmation.

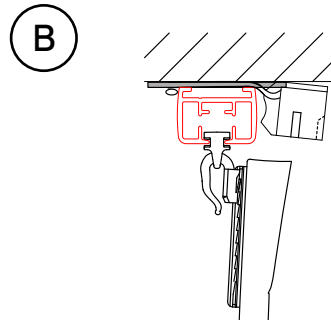


Gordijn met hoofdje:
 NL IR-oog met een schroef vóór de rail
 tegen het plafond geplaatst.

Curtain with up-stand heading:
 EN IR eye with a screw for the rail
 placed against the ceiling.

Gardine mit Köpfchen:
 DE IFR-Empfänger mit einer Schraube vor
 der Schiene an der Decke befestigen.

Rideaux avec tête:
 FR Récepteur infrarouge posé contre le
 plafond en amont du rail à l'aide d'une vis.

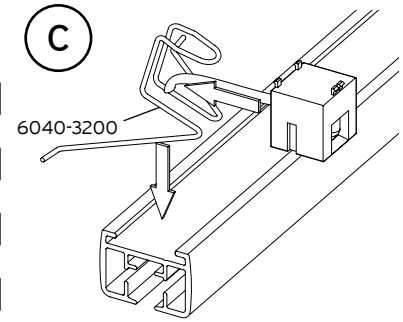


Gordijn zonder hoofdje:
 IR-oog tegen de rail geplaatst door
 het IR-oogje te verklemmen.

Curtain without up-stand heading:
 IR eye placed against the rail by
 gripping the IR eye.

Gardine ohne Köpfchen:
 IFR- Empfänger an der Schiene befestigen
 bzw. den IFR- Empfänger zwischen Schiene
 und Decke klemmen.

Rideaux sans tête:
 Récepteur infrarouge bloqué
 entre rail et plafond.



Plaatsing IR-oogje boven de rail
 d.m.v. draadclip bij wand plaatsing.
 Behalve 6700.

IR eye placed with Infrared
 receiver clip for wall mounted rail.
 Except 6700.

Speziell für Wandmontage.
 Halter für IFR Empfänger.
 Ausnahme 6700.

Récepteur infrarouge avec le clip
 en cas de fixation murale de rail.
 Sauf 6700.